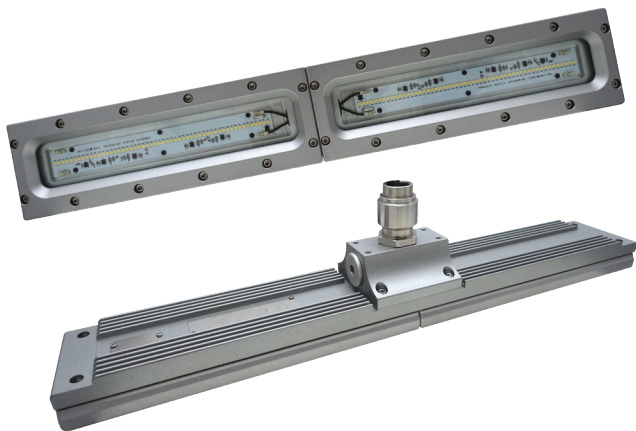


# L1319 防爆形LED照明



質量：7.4 kg (16.3 lb)



## 防爆構造

- Ex db IIC T6 Gb
- Ex tb IIIC T85°C Db

## 標準規格

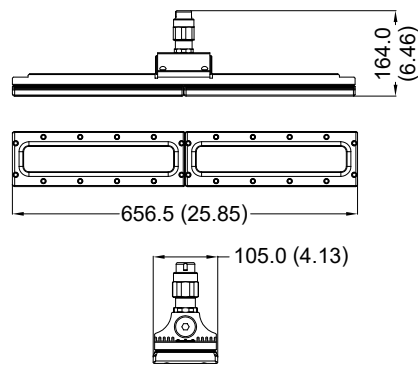
JNIOSH-TR-46-1  
JNIOSH-TR-46-2  
JNIOSH-TR-46-9  
IEC 60079-0  
IEC 60079-1  
IEC 60079-31

## 特徴

- LEDの放熱及び温度コントロールのためのアルミダイキャスト筐体。
- 高温環境に適用できる。
- トンネル工事に最適。

## 技術資料

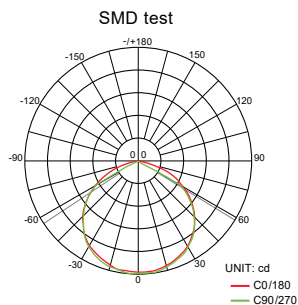
定格電圧 (±10%)	110V / 220V AC	
消費電力 (±10%)	40W	
アンペア	40W 110V: 0.36A, 220V: 0.18A	
相関色温度	3000K (電球色) / 5000K (昼白色)	
使用温度範囲	-40°C ~ +55°C, T6	
力率	cos≥0.9	
演色性	昼白色≥70 / 電球色≥80	
定格光束 (±10%)	SMD	40W
	3000K	3600lm
	5000K	4000lm
光線角度	X-116° / Y-113°	
周波数	50 / 60 Hz	
保護等級	IP67 / NEMA 6	
材料	• 本体	アルミニウム合金
	• 前面ガラス	強化ガラス
LED寿命	60,000 時間以上	
入口ねじ山	3 × M25	



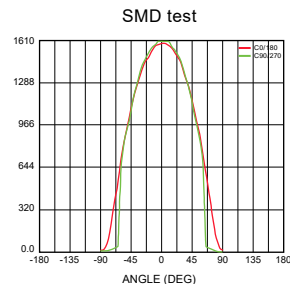
寸法単位mm (インチ)

## 光学レポート

極座標配光曲線



光度分布図



## 型 記号 (モデル コード)

<b>THT</b>	<b>E</b>	<b>1319</b>	<b>Z</b>	<b>C</b>	<b>H</b>	<b>C</b>	<b>2</b>	<b>D0</b>	<b>C90</b>
------------	----------	-------------	----------	----------	----------	----------	----------	-----------	------------

消費電力, D0=40W  
 電圧, 1=110V, 2=220V  
 C.C.T., C=昼白色, W=電球色  
 LEDモジュールタイプ, H=SMD LEDモジュール  
 トップカバータイプ, C=開口部付きトップカバー  
 サブシリーズ設定, Z=このモデルはサブシリーズは有りません。  
 型名, 1319=モデル L1319シリーズ  
 照明器の保護タイプ, E=防爆照明  
 ブランド, THT=Top Hi-Tech Co, Ltd.

取付金具タイプ  
 W90=壁取付 90°  
 H90=垂下 90°  
 S25=支柱 25°  
 P90=パイプ吊り  
 C90=天井

## 取付オプション及び寸法 (単位は全てmm)

### 壁取付 90° (W90)

7.9 kg (17.4 lb)

### 支柱 25° (S25)

8.8 kg (19.4 lb)

### 垂下 90° (H90)

7.9 kg (17.4 lb)

### パイプ吊り (P90)

7.8 kg (17.2 lb)

### 天井 (C90)

7.7 kg (17.0 lb)

### 適用できる区域

- 液化輸送
- 塗装施設
- 製油所
- 海上基地
- 石油ガス
- 天然ガス輸送
- 石油化学コンビナート
- (石油および天然ガス)