

# L1219A 防爆形LED照明

警報灯  
(常時点灯)



質量 : 8.0 kg (17.6 lb)



### 防爆構造

- Ex d IIB + H<sub>2</sub> T6 Gb
- Ex tb IIIC T60°C...T80°C Db

### 標準規格

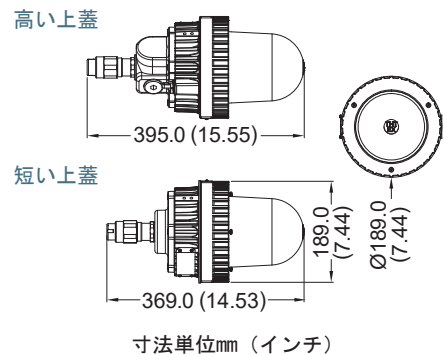
JNIOOSH-TR-46-1  
JNIOOSH-TR-46-2  
JNIOOSH-TR-46-9  
IEC 60079-0  
IEC 60079-1  
IEC 60079-31

### 特徴

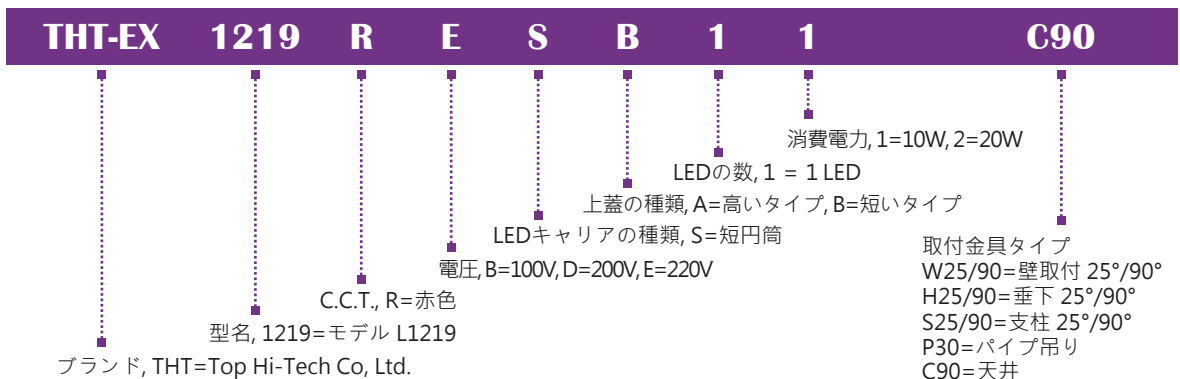
- 塩霧試験 1000時間合格
- IP68 保護等級

## 技術資料

定格電圧 (±10%)	100V / 200V / 220V AC
消費電力 (±10%)	10W / 20W
アンペア	10W 100V: 0.10A, 200V: 0.05A, 220V: 0.045A 20W 100V: 0.20A, 200V: 0.10A, 220V: 0.09A
相関色温度	赤色
使用温度範囲	-20°C ~ +40°C, T6
力率	cos≥0.9
光線角度	X-110° / Y-110°
周波数	50 / 60 Hz
保護等級	IP67 / NEMA 6
材料	<ul style="list-style-type: none"> <li>本体: アルミニウム合金</li> <li>前面ガラス: 強化ガラス</li> </ul>
LED寿命	60,000 時間以上
入口ねじ山	G 3/4" × 4 (高い上蓋) G 3/4" × 1 (短い上蓋)

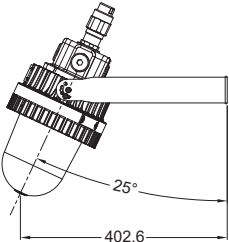
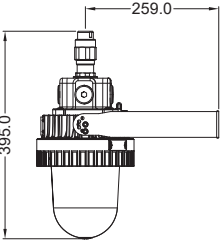
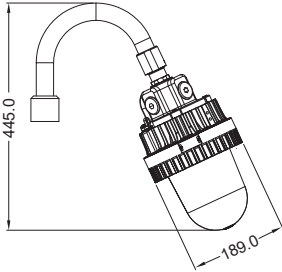
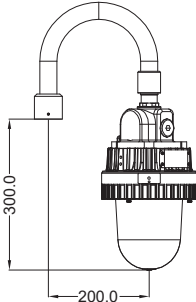
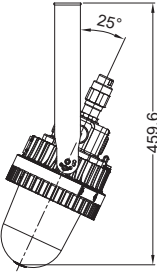
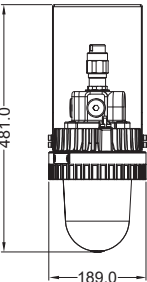
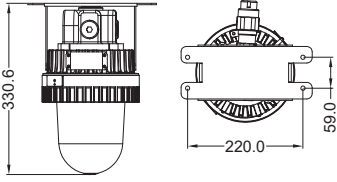
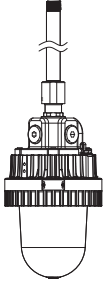


## 型 記号 (モデル コード)

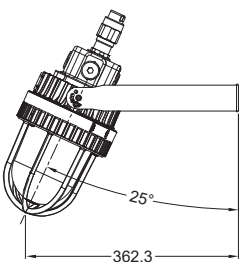
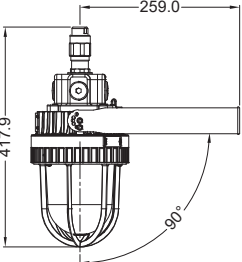
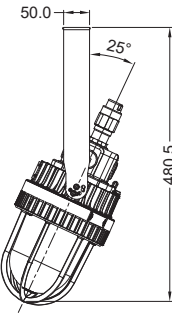
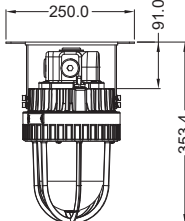
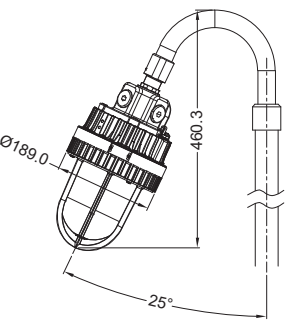
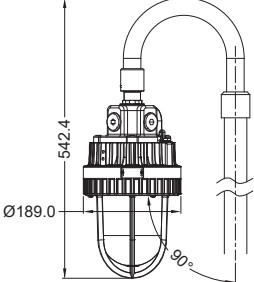
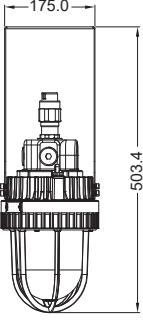
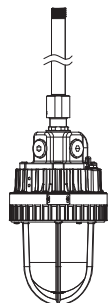


## 取付オプション及び寸法 (単位は全てmm)

### 高い上蓋 (標準品)

<p>壁取付 25° (W25)</p>  <p>8.4 kg (18.5 lb)</p>	<p>壁取付 90° (W90)</p>  <p>8.4 kg (18.5 lb)</p>	<p>支柱 25° (S25)</p>  <p>9.3 kg (20.5 lb)</p>	<p>支柱 90° (S90)</p>  <p>9.1 kg (20.0 lb)</p>
<p>垂下 25° (H25)</p>  <p>8.4 kg (18.5 lb)</p>	<p>垂下 90° (H90)</p>  <p>8.4 kg (18.5 lb)</p>	<p>天井 (C90)</p>  <p>8.7 kg (19.1 lb)</p>	<p>パイプ吊り (P30)</p>  <p>8.4 kg (18.5 lb)</p>

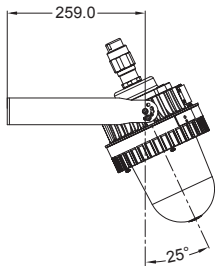
### 高い上蓋 (ガードアクセサリ付き)

<p>壁取付 25° (W25G)</p>  <p>8.6 kg (18.9 lb)</p>	<p>壁取付 90° (W90G)</p>  <p>8.6 kg (18.9 lb)</p>	<p>支柱 25° (H25G)</p>  <p>8.6 kg (18.9 lb)</p>	<p>天井 (C90G)</p>  <p>8.9 kg (19.5 lb)</p>
<p>支柱 25° (S25G)</p>  <p>9.5 kg (20.9 lb)</p>	<p>支柱 90° (S90G)</p>  <p>9.3 kg (20.5 lb)</p>	<p>垂下 90° (H90G)</p>  <p>8.6 kg (18.9 lb)</p>	<p>パイプ吊り (P30G)</p>  <p>8.6 kg (18.9 lb)</p>

## 取付オプション及び寸法 (単位は全てmm)

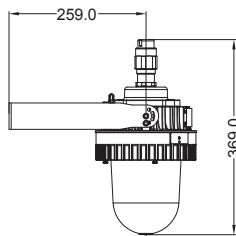
### 短い上蓋 (標準品)

壁取付 25° (W25)



7.8 kg (17.2 lb)

壁取付 90° (W90)



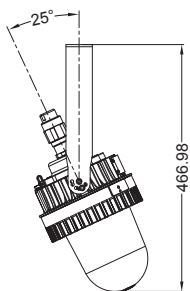
7.8 kg (17.2 lb)

パイプ吊り (P30)



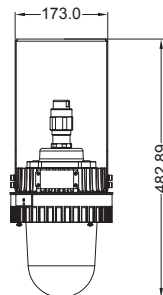
7.8 kg (17.2 lb)

垂下 25° (H25)



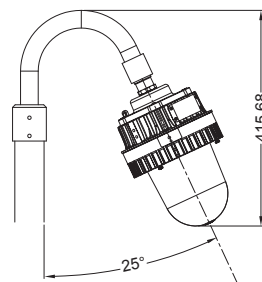
7.8 kg (17.2 lb)

垂下 90° (H90)



7.8 kg (17.2 lb)

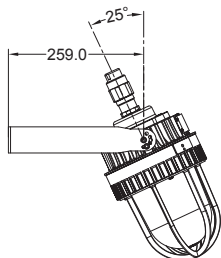
支柱 25° (S25)



8.7 kg (19.1 lb)

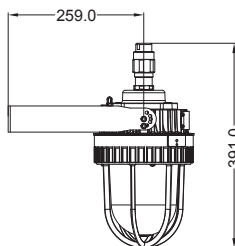
### 短い上蓋 (ガードアクセサリ付き)

壁取付 25° (W25G)



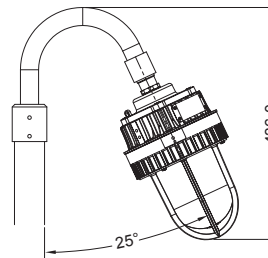
8.0 kg (17.6 lb)

壁取付 90° (W90G)



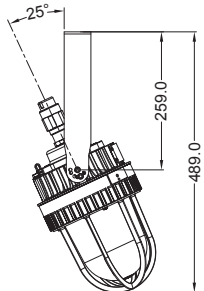
8.0 kg (17.6 lb)

支柱 25° (S25G)



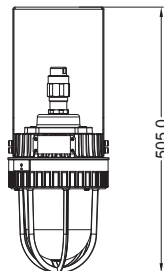
8.9 kg (19.5 lb)

垂下 25° (H25G)



8.0 kg (17.6 lb)

垂下 90° (H90G)



8.0 kg (17.6 lb)

パイプ吊り (P30G)



8.0 kg (17.6 lb)

#### 適用できる区域

- 液化輸送
- 石油ガス
- 塗装施設
- 天然ガス輸送
- 製油所
- 石油化学コンビナート
- 海上基地 (石油および天然ガス)